

körting SINCE 1889

РУКОВОДСТВО
ПОЛЬЗОВАТЕЛЯ



КОФЕВАРКА С МОЛОЧНИКОМ

КСМ 1006 Т Adore

Уважаемый пользователь!

ПОЗДРАВЛЯЕМ ВАС С ПРИОБРЕТЕНИЕМ ПРОДУКЦИИ KÖRTING!

Благодарим Вас за выбор продукции, выпускаемой под торговой маркой KÖRTING. Наши изделия разработаны в соответствии с высокими требованиями качества, функционала, дизайна и эргономики.

Кофеварка с молочником КСМ 1006 Т Adore предназначена для приготовления кофейных и кофейно-молочных напитков.

Обращаем Ваше внимание, что любая кофеварка является прибором, чувствительным к качеству и составу используемой воды, наличию в ней посторонних примесей, образованию отложений из-за ненадлежащего ухода за прибором.

Для обеспечения долгой и безотказной работы прибора, внимательно прочитайте данное руководство. В нем содержится важная информация, касающаяся Вашей безопасности, а также рекомендации по правильному использованию прибора и уходу за ним. Соблюдение правил безопасности, эксплуатации и профилактики, обеспечит длительный срок использования прибора, а также позволит сэкономить Ваше время и деньги.

Пожалуйста, сохраните данное Руководство Пользователя и используйте в течение всего срока службы. Также сохраните гарантийный талон, кассовый чек, по возможности, картонную коробку и упаковочный материал.

Нам очень важно Ваше мнение о нашем продукте.

Мы будем признательны, если Вы пришлете свои наблюдения по работе, качеству исполнения и удобству пользования купленного Вами товара на адрес: info@korting.ru

ВНИМАНИЕ! ДАННЫЙ ПРИБОР ПРЕДНАЗНАЧЕН ТОЛЬКО ДЛЯ ИСПОЛЬЗОВАНИЯ В ДОМАШНИХ УСЛОВИЯХ И НЕ ПРЕДНАЗНАЧЕН ДЛЯ ИСПОЛЬЗОВАНИЯ В ИНЫХ, В ТОМ ЧИСЛЕ, КОММЕРЧЕСКИХ ЦЕЛЯХ И ПУБЛИЧНЫХ МЕСТАХ. ГАРАНТИЯ СОХРАНЯЕТСЯ ТОЛЬКО ПРИ СЛЕДОВАНИИ ЭТИМ УСЛОВИЯМ.

Сервисная линия KÖRTING может уточнить у вас информацию:

- Название модели
- Серийный номер прибора
- Артикульный номер прибора

Мы заботимся о Вас и Вашем комфорте, а также удовольствии от использования нашей бытовой техники, поэтому прикладываем подробные рекомендации по уходу, что позволит Вам надолго продлить срок ее службы.



Обратите внимание, что данное изделие помечено следующим символом: В соответствии с директивой по утилизации электрического и электронного оборудования (WEEE) такое оборудование следует собирать и обрабатывать отдельно от прочих отходов. При необходимости будущей утилизации данного изделия просьба не делать этого вместе с бытовыми отходами. Изделие, подлежащее утилизации, следует направить на специализированный пункт сбора (если имеется).

Оглавление

МЕРЫ БЕЗОПАСНОСТИ ПРИ ЭКСПЛУАТАЦИИ ЭЛЕКТРОПРИБОРА	5
ВНЕШНИЙ ВИД ПРИБОРА	7
КОМПЛЕКТАЦИЯ	8
ПЕРЕД ПЕРВЫМ ИСПОЛЬЗОВАНИЕМ	8
ВЫБОР ОБЪЕМА ЧАШКИ	9
ЭКСПЛУАТАЦИЯ КОФЕВАРКИ	9
Приготовление кофе эспрессо	10
Приготовление капучино	10
Приготовление латте	11
Функция Steam, приготовление молочной пенки	11
Функция очистки капучинатора (Clean)	11
Удаление накипи	12
Функция автоматического выключения	12
ХРАНЕНИЕ И ТРАНСПОРТИРОВКА	12
УСТРАНЕНИЕ НЕПОЛАДОК	13
ТЕХНИЧЕСКИЕ ХАРАКТЕРИСТИКИ	14
ИНФОРМАЦИЯ ОТ ПРОИЗВОДИТЕЛЯ	14
СЕРВИСНАЯ ПОДДЕРЖКА	15

МЕРЫ БЕЗОПАСНОСТИ ПРИ ЭКСПЛУАТАЦИИ ЭЛЕКТРОПРИБОРА

Внимательно прочтите инструкцию по эксплуатации, следуйте её рекомендациям, сохраните инструкцию для последующего использования. При передаче прибора другому человеку также передайте ему эту инструкцию.

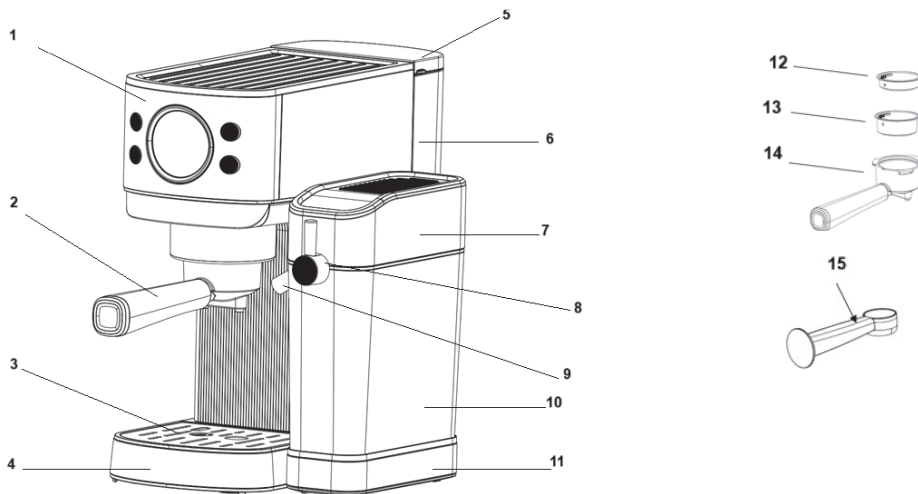
При использовании электроприборов всегда следует соблюдать основные меры предосторожности, в том числе следующие:

- Перед подключением устройства к электрической розетке убедитесь, что параметры электропитания, указанные на нем, совпадают с параметрами используемого источника питания.
 - При подключении прибора и его эксплуатации соблюдайте данные, приведенные в руководстве по эксплуатации. Если кабель для подключения прибора к сети поврежден, он должен быть заменен сервисным центром.
 - Храните прибор и его шнур в недоступном для детей месте.
 - Не оставляйте работающую кофеварку без присмотра. Выключите ее и отключите от сети, если не используете прибор длительное время.
 - Используйте устройство только по назначению и в соответствии с указаниями, изложенными в данном руководстве.
 - Прибор и сетевой шнур должны храниться так, чтобы они не попадали под воздействие высоких температур, прямых солнечных лучей и влаги.
 - Не допускайте свисания шнура питания с края стола и касания горячих поверхностей.
 - Не используйте прибор с поврежденным шнуром питания или вилок, а также после того, как прибор вышел из строя, упал или был поврежден каким-либо образом. Если прибор поврежден, обратитесь за помощью к специалисту сервисной службы.
 - Не пытайтесь разбирать и ремонтировать прибор самостоятельно для сохранения действия гарантии на прибор и во избежание технических проблем.
 - При возникновении проблемы выключите все элементы управления и вытащите вилку из розетки, а затем обратитесь в сервисный центр.
 - Запрещается погружать в воду прибор или сетевой кабель. Это может привести к травмам или повреждению изделия.
 - Не допускайте попадания воды на штепсельный разъем прибора.
 - Не прикасайтесь к шнуру питания, вилкам и другим электрическим частям мокрыми руками, это может привести к поражению электрическим током.
 - Не включайте кофеварку с пустым резервуаром для воды или без резервуара. Это может привести к повреждению устройства. Наливайте в резервуар для воды только холодную чистую воду, не добавляйте другие жидкости.
 - Не включайте приготовление латте или капучино, если резервуар для молока не подсоединен к устройству или резервуар для молока пуст. Это может привести к повреждению устройства.
 - Соблюдайте приведенные в инструкции особые указания по очистке.
 - **При возникновении нестандартной ситуации и поломки обратитесь в специализированный сервисный центр, адрес и телефон которого указаны в гарантийном талоне.**
- Настоящий прибор предназначен для использования в бытовых и аналогичных условиях, таких как:
 - кухни для сотрудников в магазинах, офисах и другие служебные помещения;
 - фермерские хозяйства;
 - гостиницы, мотели и другие типы жилья, связанные с проживанием постояльцев;
 - гостиницы с условиями проживания типа «Bed and breakfast».
 - Устанавливайте прибор на ровную устойчивую сухую поверхность.
 - Прибор не предназначен для использования лицами (включая детей) с ограниченными физическими, сенсорными или умственными способностями или с недостатком опыта и знаний, за

исключением случаев, когда они находятся под присмотром или проинструктированы лицом, ответственным за безопасную эксплуатацию прибора.

- Необходим строгий надзор, когда прибор используется детьми или недееспособными людьми или включен рядом с ними.
- Этот прибор могут использовать дети в возрасте от 8 лет и старше, если они находятся под присмотром или проинструктированы по безопасному использованию прибора и если они понимают связанные с этим опасности. Чистка и пользовательское обслуживание прибора не должны производиться детьми, если они не достигли возраста 8 лет и старше и не находятся под присмотром.
- Храните прибор и шнур питания в недоступном для детей месте.
- Не перемещайте и не выключайте питание кофеварки во время ее работы.
- Регулярно чистите и ухаживайте за аксессуарами кофеварки, чтобы обеспечить качество кофе и продлить срок службы кофеварки.
- **Предупреждение! Опасность ожога!!**
Корпус прибора может сильно нагреваться во время работы. Не касайтесь горячих поверхностей руками. Будьте осторожны! Возможен риск получения ожога!
- Приготовленный кофе может быть горячим. Проверяйте температуру кофе перед тем, как сделать глоток.
- Не используйте прибор вблизи от легко воспламеняющихся предметов и веществ, а также вблизи деформируемых от высокой температуры предметов интерьера. Не ставьте прибор на горячую газовую или электрическую горелки, нагретую духовку или рядом с ними.
- Для приготовления напитка из молотого кофе не допускается использование кофе самого мелкого помола «extra fine» для заваривания в турке. Это может привести к засорению фильтра. Очистка или замена засоренного фильтра не входит в гарантийное обслуживание прибора.
- Не заполняйте резервуар для воды выше отметки Max и следите, чтобы уровень воды не опускался ниже отметки Min.
- Никогда не включайте прибор без воды.
- **При возникновении нестандартной ситуации и поломки обратитесь в специализированный сервисный центр, адрес и телефон которого указаны в гарантийном талоне.**

ВНЕШНИЙ ВИД ПРИБОРА






1. Панель управления	9. Капучинатор
2. Рожок	10. Съёмный резервуар для молока
3. Решетка поддона для сбора капель	11. Нижняя часть резервуара для молока
4. Съёмный поддон для сбора капель	12. Фильтр на одну порцию кофе (1 cup)
5. Крышка резервуара для воды	13. Фильтр на две порции кофе (2 cups)
6. Съёмный резервуар для воды	14. Рожок
7. Крышка резервуара для молока	15. Мерная ложка и уплотнитель кофе
8. Ручка регулировки угла наклона капучинатора	

КОМПЛЕКТАЦИЯ

1. Кофеварка в сборе - 1 шт.
2. Рожок - 1 шт.
3. Фильтр на одну порцию кофе - 1 шт.
4. Фильтр на две порции кофе - 1 шт.
5. Мерная ложка и уплотнитель кофе - 1 шт.
6. Книга рецептов - 1 шт.
7. Руководство для эксплуатации с гарантийным талоном - 1 шт.
8. Упаковка (индивидуальный короб) – 1 шт.

ПЕРЕД ПЕРВЫМ ИСПОЛЬЗОВАНИЕМ

- Извлеките кофеварку из упаковочной коробки и проверьте все ли принадлежности в комплекте.
- Удалите с кофеварки упаковочный материал и наклейки и протрите корпус прибора влажной тканью.
- Расположите кофеварку на ровной чистой сухой поверхности.
- Снимите резервуар для воды и если есть необходимость - **пробейте заглушку подачи воды нажатием на нее с внешней стороны резервуара для воды**. Промойте резервуар для воды и резервуар для молока теплой водой с использованием средства для мытья посуды и мягкой неабразивной губки и просушите.
- **ВАЖНО!**
Для первого использования обязательно наполните резервуар чистой водой до отметки MAX.
- Снимите резервуар для молока, также наполните его холодной водой до отметки с двумя чашками и установите на место.
- Наденьте насадку капучинатора на силиконовую трубку.
- Подсоедините резервуар для молока к корпусу кофеварки. Вставьте направляющую резервуара для молока в разъем на корпусе кофеварки и зафиксируйте рычажок блокировки, сдвинув его влево до отметки .
- Вложите фильтр на одну или две порции в рожок, при этом необходимо попасть в пазы. С обратной стороны фильтра на 1 порцию написано 1 cup, на 2 порции- 2 cups.
- Установите рожок в кофеварку. Для этого вставьте его снизу вверх в гнездо держателя на корпусе кофеварки под отметкой  и зафиксируйте, повернув рожок за ручку вправо до отметки . При этом не следует прилагать значительных усилий!
- Установите чашку на решетку поддона для сбора капель под отверстия подачи напитка.
- Отрегулируйте угол наклона капучинатора для слива воды в чашку.
- Вставьте сетевую вилку в розетку электросети.
- Включите кофеварку коснувшись кнопки включения. Кофеварка начнет нагрев. Дождитесь окончания предварительного нагрева.
- Используя кнопку Меню выберите программы приготовления «Капучино или Латте». Запустите одну из этих программ с помощью кнопки Start. Запускайте программу до окончания воды в резервуаре.
- После того как вся вода сольется, тщательно промойте резервуары, фильтр и рожок и высушите.

Внимание!

- Запрещается снимать рожок в процессе работы устройства.
- Не снимайте рожок сразу же после приготовления кофе, так как внутри фильтра может быть избыточное давление воды и пара, дождитесь остывания кофеварки.
- Для снятия рожка поверните ручку в левую сторону и снимите его.

ФУНКЦИЯ АВТООТКЛЮЧЕНИЯ кофеварки срабатывает автоматически через 30 минут после включения, если с ней не производятся никакие действия. Устройство переходит в режим ожидания, при этом гаснут все световые индикаторы. Чтобы возобновить работу, достаточно нажать на любую кнопку на панели управления.

ВЫБОР ОБЪЕМА ЧАШКИ

Тип кофе	Порция	Количество напитка
Espresso	Одна порция	40 +- 10 мл
	Двойная порция	80 +- 20 мл
Cappuccino	Одна порция	190 +- 40 мл
Latte	Одна порция	220 +- 60 мл

Примечание:

Используемые чашки необходимо предварительно нагреть. Во время предварительного разогрева кофеварки, установите чашки на платформу для подогрева.

ЭКСПЛУАТАЦИЯ КОФЕВАРКИ

- Предварительно подготовленная кофеварка готова к использованию, световые индикаторы светятся постоянно.
- **Внимание!**
Если резервуар с молоком не подсоединен к кофеварке, на дисплее будут гореть индикаторы Espresso, Double, Power.
После подсоединения резервуара для молока к кофеварке и фиксации рычажка блокировки, на дисплее загорятся индикаторы Latte, Cappuccino, Clean.
- Убедитесь, что резервуар для воды наполнен чистой водой до отметки "MAX" и установлен в корпус кофеварки.
Резервуар для воды съемный - его можно легко снять и наполнить водой. Также можно открыть крышку и наполнить резервуар, когда он установлен в кофеварку.
Внимание:
Не используйте кофеварку, если в резервуаре для воды нет воды, и, если уровень воды всего на несколько сантиметров выше дна, пожалуйста, долейте воду.
- Вложите фильтр на одну или две порции в рожок, при этом необходимо попасть в пазы. С обратной стороны фильтра на 1 порцию написано 1 cup, на 2 порции- 2 cups.
- Мерной ложкой насыпьте молотый кофе в рожок с фильтром и обратной стороной мерной ложки разровняйте и слегка спрессуйте кофе в рожке. **Для одной порции необходимо около 8 г кофе, для двух- около 15 г кофе.** Для приготовления одинарной порции используйте одну мерную ложку

кофе, для приготовления двойной порции - две ложки.

Наполняйте фильтр маленькими дозами во избежание его переполнения. Удалите излишки кофе с кромки рожка.

Внимание:

Для обеспечения правильной работы перед наполнением фильтра следует всегда проверять, чтобы в нем не было остатков молотого кофе от предыдущего использования.

Прессование молотого кофе очень важно для получения хорошего эспрессо. При сильном сжатии, кофе будет выходить медленно и иметь насыщенный вкус. При легком нажатии, наоборот, кофе будет выходить быстрее с более слабым вкусом.

- Установите рожок в кофеварку. При этом не следует прилагать значительных усилий!
- Поставьте подходящую чашку или чашки на решетку поддона для сбора капель под блоком подачи напитка. Рекомендуется нагревать чашки перед приготовлением кофе, поставив их на платформу для подогрева чашек или заранее ополоснув их в небольшом количестве горячей воды.

Приготовление кофе эспрессо

- Нажмите кнопку Меню и выберите программу **Espresso** для приготовления одной порции напитка. Нажмите на кнопку Start. Раздастся звуковой сигнал, начнется приготовление напитка. На дисплее будет гореть индикатор кнопки Espresso. По окончании приготовления звучит трехкратный звуковой сигнал.

Объем приготовленного кофе 40 ± 10 мл, температура напитка 75-85°C.

- Нажмите кнопку Меню и выберите программу **Double** для приготовления двойной порции напитка. Нажмите на кнопку Start. Раздастся звуковой сигнал, начнется приготовление напитка. На дисплее будет гореть индикатор кнопки Double. По окончании приготовления звучит трехкратный звуковой сигнал.

Объем приготовленного кофе 80 ± 20 мл, температура напитка 75-85°C.

Примечание.

Время приготовления кофе по умолчанию: для одной порции — 24 секунды, для двойной порции — 36 секунд.

Можно отменить процесс приготовления напитка, нажав на кнопку Power на панели устройства.

Внимание:

Не вынимайте рожок во время работы кофеварки!

После завершения дозирования из блока подачи напитка некоторое время будут вытекать остатки заваренного кофе.

Не оставляйте использованный кофе в фильтре на длительное время. Во избежание засорения фильтра, освобождайте фильтр и ополаскивайте съёмный поддон кофеварки непосредственно после её использования.

Приготовление капучино

Для хорошего вспенивания молока и получения устойчивой пены, молочный резервуар следует заполнять только свежим охлажденным молоком температурой 3-5 °C.

- Наполните резервуар для молока охлажденным молоком и установите его в корпус кофеварки.
- Убедитесь, что резервуар с молоком подсоединен к кофеварке и рычажок блокировки зафиксирован.
- Поставьте подходящую чашку на решетку поддона.
- Отрегулируйте наклон капучинатора так, чтобы пар и пена из него выходили в чашку.

- Нажмите кнопку Меню и выберите программу **Cappuccino**. Нажмите на кнопку Start. Раздастся звуковой сигнал, начнется приготовление напитка. На дисплее будет светиться индикатор кнопки Cappuccino. По окончании приготовления звучит трехкратный звуковой сигнал. Объем молока 150 ± 30 мл, температура молочной пенки $40-60^{\circ}\text{C}$, объем кофе 40 ± 10 мл, температура кофе $75-85^{\circ}\text{C}$. Объем напитка 190 ± 40 мл.

Внимание!

Вместе с паром из капучинатора может выходить небольшое количество воды.

Промывайте съемную часть капучинатора тёплой водой и ёршиком непосредственно после каждого использования. Не допускайте образования в нём жировых отложений.

Приготовление латте

- Наполните резервуар для молока охлаждённым молоком и установите его в корпус кофеварки.
- Убедитесь, что резервуар с молоком подсоединен к кофеварке и рычажок блокировки зафиксирован.
- Поставьте подходящую чашку на решетку поддона.
- Отрегулируйте наклон капучинатора так, чтобы пар и пена из него выходили в чашку.
- Нажмите кнопку Меню и выберите программу **Latte**. Нажмите на кнопку Start. Раздастся звуковой сигнал, начнется приготовление напитка. На дисплее будет светиться индикатор кнопки Latte. По окончании приготовления звучит трехкратный звуковой сигнал. Объем молока 180 ± 50 мл, температура молочной пенки $40-60^{\circ}\text{C}$, объем кофе 40 ± 10 мл, температура кофе $75-85^{\circ}\text{C}$. Объем напитка 220 ± 60 мл.

Внимание!

Вместе с паром из капучинатора может выходить небольшое количество воды.

Промывайте съемную часть капучинатора тёплой водой и ёршиком непосредственно после каждого использования. Не допускайте образования в нём жировых отложений.

Функция Steam, приготовление молочной пенки

- Наполните резервуар для молока охлаждённым молоком и установите его в корпус кофеварки.
- Убедитесь, что резервуар с молоком подсоединен к кофеварке и рычажок блокировки зафиксирован.
- Поставьте подходящую чашку на решетку поддона.
- Отрегулируйте наклон капучинатора так, чтобы пар и пена из него выходили в чашку.
- Нажмите на кнопку **Steam**. На экране отразится время работы программы 60 секунд. Нажмите на кнопку Start. Из капучинатора начнется подача молочной пены.
- Для отключения приготовления молочной пенки нажмите на кнопку Steam еще раз.
- Разлейте вспененное молоко в чашку с ранее приготовленным эспрессо. Либо используя программу Меню добавьте порцию эспрессо в приготовленную молочную пенку.
- Ваш напиток готов: добавьте сахар по вкусу и, по желанию, нанесите немного шоколадной крошки.

Функция очистки капучинатора (Clean)

- Снимите резервуар для молока, промойте его тёплой водой и мягкой губкой. Не используйте для чистки прибора агрессивные или абразивные чистящие средства.
- Залейте в резервуар для молока чистую воду до отметки двух чашек.
- Подсоедините резервуар к кофеварке и зафиксируйте рычажок блокировки.
- Выберите один из фильтров для кофе и установите его в рожок. Установите рожок с фильтром в кофеварку. Насыпать кофе в фильтр не требуется.
- Поставьте большую чашку под капучинатор. С помощью ручки направьте капучинатор в чашку.
- Нажмите на кнопку Clean. Начнется процесс очистки, индикатор Clean мигает. Процесс очистки

займет около 20 секунд.

- По окончании процесса очистки индикатор Clean перестает мигать и начинает гореть постоянно.

Внимание!

Во время процесса очистки любые операции с функциональными кнопками недействительны. Рекомендуется выполнять функцию очистки после каждого использования кофеварки.

Удаление накипи

Для эффективной работы кофеварки рекомендуется проводить удаление накипи каждые 2-3 месяца, а при использовании «жесткой» воды, чаще.

Если у вас нет средства для удаления накипи, вы можете использовать вместо него “лимонную кислоту” (соотношение воды и лимонной кислоты составляет примерно 100:3).

- Приготовьте раствор лимонной кислоты и залейте полученный раствор в резервуар для воды.
- Наполните резервуар для молока чистой водой и подсоедините резервуар для молока к корпусу.
- Выберите один из фильтров для кофе и установите его в рожок. Установите рожок с фильтром в кофеварку. Насыпать кофе в фильтр не требуется. Также удаление накипи возможно и без устанавливания рожка с фильтром.
- Поставьте подходящую чашку на поддон и с помощью ручки направьте капучинатор в чашку.
- Нажмите на кнопку Clean. Начнется процесс очистки, индикатор Clean мигает.
- По окончании процесса очистки индикатор Clean перестает мигать и начинает гореть постоянно.
- С небольшими перерывами, повторите процедуру удаления накипи до полного окончания раствора лимонной кислоты в резервуаре.
- После окончания процесса очистки, залейте в резервуар воду и повторите данную процедуру 2-3 раза, чтобы вымыть остатки лимонной кислоты или средства для удаления накипи.

Функция автоматического выключения

Если устройство не будет работать в течение 30 минут, оно автоматически выключится и перейдет в режим ожидания, а все индикаторы погаснут. Если вам нужно перезапустить машину, коснитесь любой кнопки на панели управления и перейдите в рабочее состояние после завершения предварительного нагрева.

УХОД ЗА ПРИБОРОМ

- Перед любой чисткой, пожалуйста, дайте машине остыть и отключите источник питания.
- Не используйте для чистки кофеварки чистящие средства, содержащие растворители или абразивные материалы. Вместо этого вы можете использовать мягкую и влажную ткань для чистки.
- Снимите поддон для сбора капель, слейте скопившуюся жидкость, промойте водой и протрите мягкой тканью. Повторяйте данную процедуру после каждого использования прибора.
- Снимите рожок, удалите остатки кофе из фильтра. Промойте рожок и фильтр в теплой воде, протрите насухо мягкой не ворсистой тканью или губкой.
- Чистите резервуар для воды как можно чаще. Периодически мойте губкой или мягкой тканью внутреннюю часть резервуара для воды.

ХРАНЕНИЕ И ТРАНСПОРТИРОВКА

ХРАНЕНИЕ

Электроприборы хранятся в закрытом сухом и чистом помещении при температуре окружающего воздуха не ниже плюс 5°C и не выше плюс 40°C с относительной влажностью не выше 70% и отсутствии

в окружающей среде пыли, кислотных и других паров, отрицательно влияющих на материалы электроприборов.

ТРАНСПОРТИРОВКА

Электроприборы транспортируют всеми видами транспорта в соответствии с правилами перевозки грузов, действующими на транспорте конкретного вида. При перевозке прибора используйте оригинальную заводскую упаковку.

Транспортирование приборов должно исключать возможность непосредственного воздействия на них атмосферных осадков и агрессивных сред.

УСТРАНЕНИЕ НЕПОЛАДОК

ВНИМАНИЕ!

НЕ ПЫТАЙТЕСЬ САМОСТОЯТЕЛЬНО УСТРАНИТЬ НЕИСПРАВНОСТЬ ПРИБОРА, ЭТО МОЖЕТ ПРИВЕСТИ К ПОЛОМКЕ УСТРОЙСТВА. ОБРАТИТЕСЬ В АВТОРИЗОВАННЫЙ СЕРВИСНЫЙ ЦЕНТР.

Перед обращением в сервис ознакомьтесь с таблицей ниже.

Неисправность	Причина	Метод устранения
Кофеварка не включается.	В сетевой розетке отсутствует напряжение. Вилка сетевого шнура не до конца вставлена в розетку.	Убедитесь, что сетевая розетка работает. Проверьте, до конца ли вставлена вилка в розетку.
Кофе переливается через рожок.	Слишком большое количество молотого кофе было насыпано в фильтр. Рожок неплотно зафиксирован в гнезде на корпусе кофеварки.	Подождите пока остынет кофеварка и повторно приготовьте напиток, используя соответствующее описанию количество молотого кофе.
Приготовленный кофе имеет посторонний запах.	Неправильный процесс удаления накипи в кофеварке. Неправильное хранение кофе.	Обратитесь к разделу инструкции про удаление накипи и выполните его несколько раз. Используйте свежемолотый кофе. Храните кофе в сухом прохладном месте.
Кофе водянистый и холодный.	Используемый кофе имеет слишком крупный помол.	Чтобы приготовить более концентрированный и горячий напиток, кофейные зерна должны быть более мелкого помола (соответствующего для кофеварок эспрессо).
На дисплее постоянно горят индикаторы 	Требуется удаление накипи.	Обратитесь к разделу инструкции про удаление накипи и выполните его несколько раз.
Горит датчик неисправности NTC.	Если попеременно мигают индикаторы одной и двух порций эспрессо, а зуммер	Пожалуйста, обратитесь в сервисный центр.

	издает пять звуковых сигналов, машина переходит в режим ожидания. Это неисправность NTC 1. Если попеременно мигают индикаторы LATTE и CAPPUCINO, а зуммер издает пять звуковых сигналов, машина переходит в режим ожидания. Это неисправность NTC 2.	
--	---	--

ТЕХНИЧЕСКИЕ ХАРАКТЕРИСТИКИ

Модель	KCM 1006 T Adore
Тип изделия	Кофеварка бытовая электрическая
Электропитание (напряжение / частота)	220–240 В / 50 - 60 Гц
Потребляемая мощность	1350 Вт
Класс защиты от поражения эл током	I
Давление	20 бар
Емкость резервуара для воды	1,2 л

Примечание. Вследствие постоянного процесса внесения изменений и улучшений, между руководством и изделием могут наблюдаться некоторые различия. Производитель надеется, что пользователь обратит на это внимание.

ИНФОРМАЦИЯ ОТ ПРОИЗВОДИТЕЛЯ

Торговая марка	KÖRTING®
Модель	KCM 1006 T Adore
Вид продукции	Кофеварка бытовая электрическая
Место производства	На заводе FOSHAN DRAGONBALL ELECTRONIC APPLIANCES CO.,LTD Адрес 8th Road of Technology district of Xingtan industrial park, Xingtan town, Shunde, Foshan, Guanadong, China
Поставщик на территории РФ, уполномоченный на принятие претензий	ООО «Кёртинг РУС», 125252, г Москва, ул Гризодубовой, д 4, к 3, этаж 1, пом 1, комн 2 ; Тел : +7(495) 150-64-14 E-mail: info@korting ru Официальный сайт: www.korting ru
Гарантийный срок	12 месяцев
Срок службы	3 года
Серийный номер указан на стикере на корпусе прибора	См. дату производства на шильдике на корпусе прибора

Подтверждено соответствие данного бытового прибора требованиям применимых технических регламентов:

- ТР ТС 004/2011 Технический регламент Таможенного союза «О безопасности низковольтного оборудования»

- ТР ТС 020/2011 Технический регламент Таможенного союза «Электромагнитная совместимость технических средств»
- ТР ЕАЭС 037/2016 Технический регламент Евразийского экономического союза «Об ограничении применения опасных веществ в изделиях электротехники и радиоэлектроники».

СЕРВИСНАЯ ПОДДЕРЖКА

Список авторизованных сервисных центров, осуществляющих гарантийный ремонт, указан на официальном сайте в разделе «Поддержка»: <https://korting.ru/support/>

По вопросам обслуживания, ремонта техники и качества работы авторизованных региональных сервисных центров обращайтесь на круглосуточную горячую линию сервисной поддержки по телефону: 8(800)550-78-62

Гарантийное обслуживание является бесплатным (включая стоимость работ материалов и, при необходимости и с учетом действующего законодательства, доставки) на дому у потребителя или в мастерской на усмотрение сервисного центра, и распространяется только на изделия, используемые в личных, семейных, бытовых целях, не связанных с предпринимательской деятельностью.

Обслуживание действительно на территории РФ и распространяется на производственный или конструкционный дефект изделия.

Гарантийное обслуживание не распространяется на:

1. Комплектующие изделия (которые могут быть сняты с основного изделия без применения каких-либо инструментов, а именно: полки, ящики, корзины, насадки, решетки, трубки, шланги и другие подобные комплектующие);
2. Недостатки изделий, вызванные несоблюдением прилагаемой инструкции по эксплуатации, транспортными повреждениями, неправильной установкой, перепадами напряжения питания, небрежным обращением или плохим уходом, неправильным использованием (включая перегрузку);
3. Недостатки, вызванные независящими от продавца причинами, такими как: явления природы и стихийные бедствия, пожар, действия домашних или диких животных, а также насекомых, грызунов, попадание внутрь изделия посторонних предметов (в том числе жидкостей) и другими подобными причинами;
4. Недостатки, возникшие в результате внесения конструктивных изменений или ремонта изделия потребителем или неавторизованным сервисным центром;
5. Расходные материалы: лампы освещения, фильтры, элементы питания и прочие элементы по уходу за изделием, которые описаны в инструкции по эксплуатации;
6. Внешние и внутренние загрязнения, потертости, царапины, возникшие в процессе эксплуатации, установки, регулировки, чистке изделия, замене расходных материалов (ламп освещения, фильтров, элементов питания и др.) и прочему уходу за изделием, который описан в инструкции по эксплуатации.

Любые претензии по качеству товара изделия рассматриваются только после предварительной проверки качества изделия представителем авторизованного сервисного центра.

Компания Korting оставляет за собой право по своему усмотрению расширить свои обязательства перед потребителем по сравнению с требованиями закона и указанными в настоящем документе обязательствами.

Перед установкой и использованием изделия обязательно внимательно прочтите инструкцию по эксплуатации.

Для установки (подключения) техники мы рекомендуем обращаться в авторизованные сервисные центры. Вы можете воспользоваться услугами любых других квалифицированных специалистов или выполнить это самостоятельно, воспользовавшись рекомендациями инструкции по эксплуатации, однако изготовитель (продавец) не несет ответственности за возникшие дефекты в следствие неправильной установки.

Специалисты, осуществляющие подключение (установку), делают отметку в соответствующем разделе гарантийного талона.

СВЕДЕНИЯ ОБ УСТАНОВКЕ ПРИБОРА (заполняется только для приборов, подлежащих установке)	
Дата установки:	Мастер:
Организация установщик:	Работу принял. Подпись заказчика:

Фирма производитель оставляет за собой право без предварительного предупреждения вносить изменения в конструкцию, дизайн, комплектацию или технологию изготовления без смены основных характеристик изделия.

körting

ТАЛОН НА ГАРАНТИЙНОЕ ОБСЛУЖИВАНИЕ
(изымается мастером)

Модель: _____

Серийный номер: _____

Дата приобретения: _____

Вид дефекта: _____

Проведенные работы: _____

Ф.И.О. потребителя: _____

Адрес: _____

Телефон: _____

Дата ремонта: _____

Мастер: _____

Место штампа

(вырезать по пунктиру)

körting

ТАЛОН НА ГАРАНТИЙНОЕ ОБСЛУЖИВАНИЕ
(изымается мастером)

Модель: _____

Серийный номер: _____

Дата приобретения: _____

Вид дефекта: _____

Проведенные работы: _____

Ф.И.О. потребителя: _____

Адрес: _____

Телефон: _____

Дата ремонта: _____

Мастер: _____

Место штампа

körting ■ SINCE 1889

RUS